

Thinking of people, city and Future

LED LIGHTING



(주)에펠
EPEL Company

Road lighting system
Landscape lighting system
Bollard Design fence

본사 강원도 정선군 정선읍 문곡강변길 68
T 033 804 8678 F 033 804 8679

공장 경기도 김포시 하성면 귀전로 172-24
T 031 989 8678 F 031 998 4673

E epelkorea@naver.com www.epelkorea.com

LED 가로등기구 100W 125W 150W

| | | | |
|--------|-------------|-------------|-------------|
| 물품식별번호 | 23221750 | 23221751 | 23221752 |
| 모델명 | EPL-ST-S100 | EPL-ST-S125 | EPL-ST-S150 |

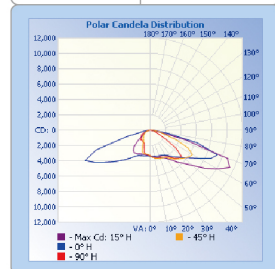
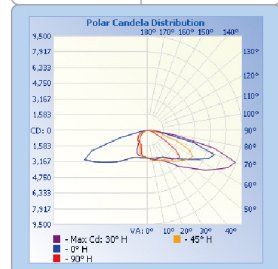
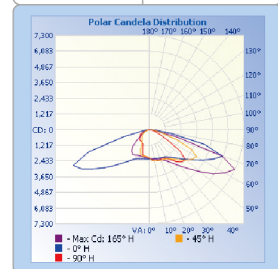
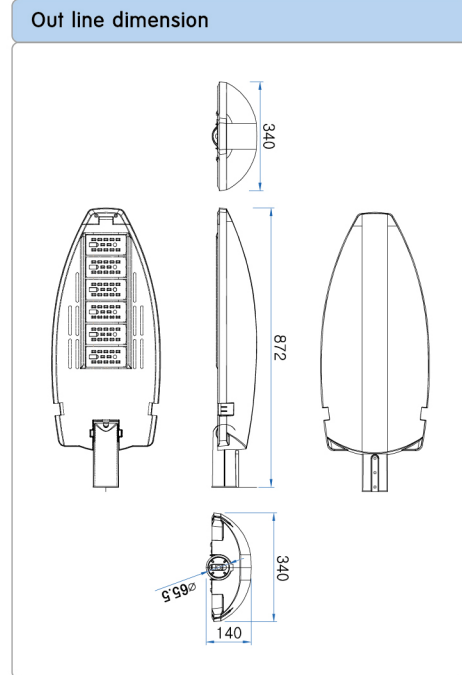


LED가로등기구 제 2472호
LED가로등기구 제 2473호
LED가로등기구 제 2472호
고효율에너지자재

- 50,000시간 이상의 장수명
- 효율이 높은 컨버터 적용으로 높은 광효율을 구현
- 방열, 방수, 배광 일체형 제품
- LED 표준모듈 탑재
- 고효율에너지기자재 인증 취득

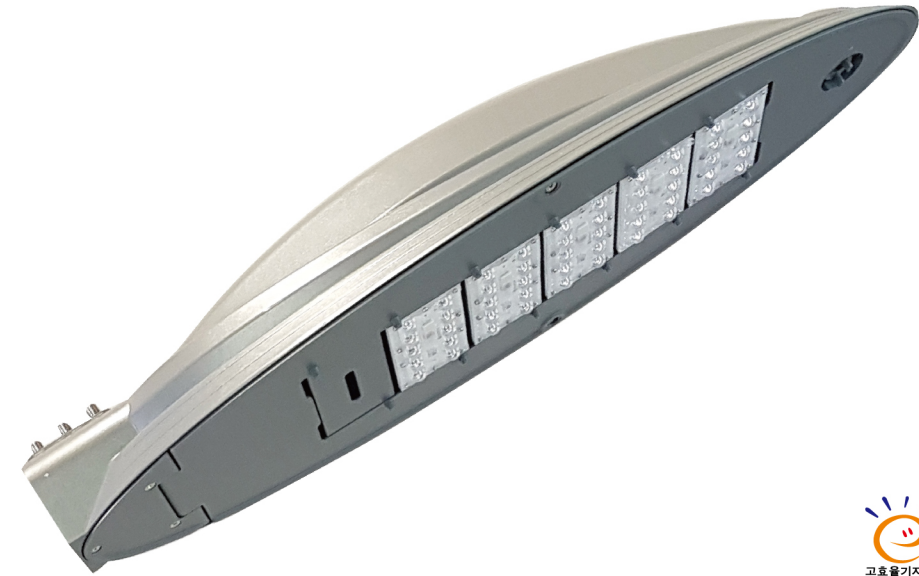


| 물품식별번호 | 23221750 | 물품식별번호 | 23221751 | 물품식별번호 | 23221752 |
|---------|-------------|---------|-------------|---------|-------------|
| 모델명 | EPL-ST-S100 | 모델명 | EPL-ST-S125 | 모델명 | EPL-ST-S150 |
| 소비전력 | 100W | 소비전력 | 125W | 소비전력 | 150W |
| L E D | LG Innotek | L E D | LG Innotek | L E D | LG Innotek |
| 중량 | 6kg | 중량 | 6.3kg | 중량 | 6.7kg |
| 방수등급 | IP66 | 방수등급 | IP66 | 방수등급 | IP66 |
| 색온도 | 5,000K | 색온도 | 5,000K | 색온도 | 5,000K |
| 연색성(Ra) | >75 | 연색성(Ra) | >75 | 연색성(Ra) | >75 |
| 전광속 | 11,500 lm | 전광속 | 14,375 lm | 전광속 | 17,250 lm |
| 광효율 | 115 lm/W | 광효율 | 115 lm/W | 광효율 | 115 lm/W |



LED 가로등기구 100W 125W 150W

| | | | |
|--------|--------------|--------------|--------------|
| 물품식별번호 | 23219872 | 23221747 | 23221748 |
| 모델명 | EPL-ST-S100H | EPL-ST-S125H | EPL-ST-S150H |

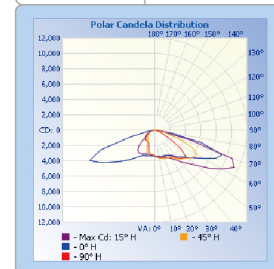
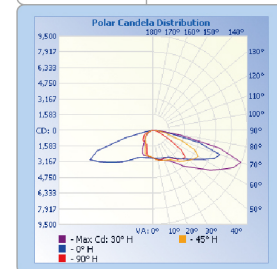
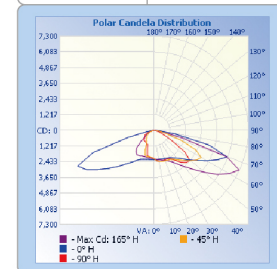
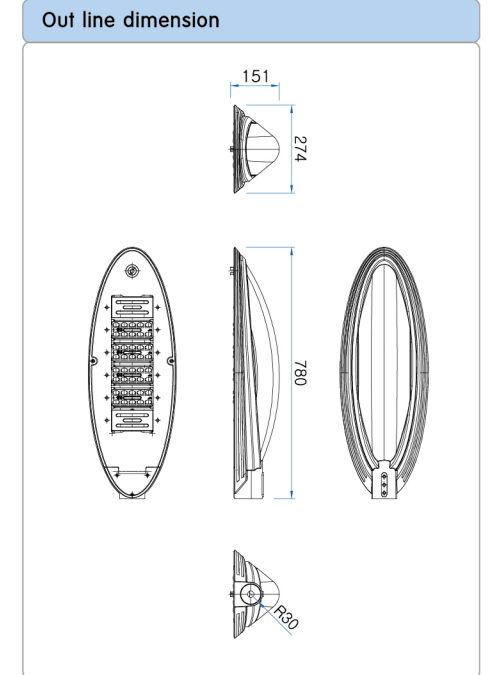


LED가로등기구 제 2414호
LED가로등기구 제 2415호
LED가로등기구 제 2416호
고효율에너지자재

- 50,000시간 이상의 장수명
- 효율이 높은 컨버터 적용으로 높은 광효율을 구현
- 방열, 방수, 배광 일체형 제품
- LED 표준모듈 탑재
- 고효율에너지기자재 인증 취득




| 물품식별번호 | 23219872 | 물품식별번호 | 23221747 | 물품식별번호 | 23221748 |
|---------|--------------|---------|--------------|---------|--------------|
| 모델명 | EPL-ST-S100H | 모델명 | EPL-ST-S125H | 모델명 | EPL-ST-S150H |
| 소비전력 | 100W | 소비전력 | 125W | 소비전력 | 150W |
| L E D | LG Innotek | L E D | LG Innotek | L E D | LG Innotek |
| 중량 | 5.5kg | 중량 | 5.7kg | 중량 | 5.9kg |
| 방수등급 | IP66 | 방수등급 | IP66 | 방수등급 | IP66 |
| 색온도 | 5,000K | 색온도 | 5,000K | 색온도 | 5,000K |
| 연색성(Ra) | >75 | 연색성(Ra) | >75 | 연색성(Ra) | >75 |
| 전광속 | 11,500 lm | 전광속 | 14,375 lm | 전광속 | 17,250 lm |
| 광효율 | 115 lm/W | 광효율 | 115 lm/W | 광효율 | 115 lm/W |



LED 보안등기구 40W 50W

| | | |
|--------|-------------|------------|
| 물품식별번호 | 23219874 | 23219875 |
| 모델명 | EPL-SC-S40L | EPL-SC-S50 |

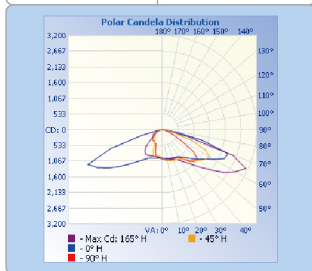


 LED보안등기구 제 2335호
고효율기자재 LED보안등기구 제 2337호

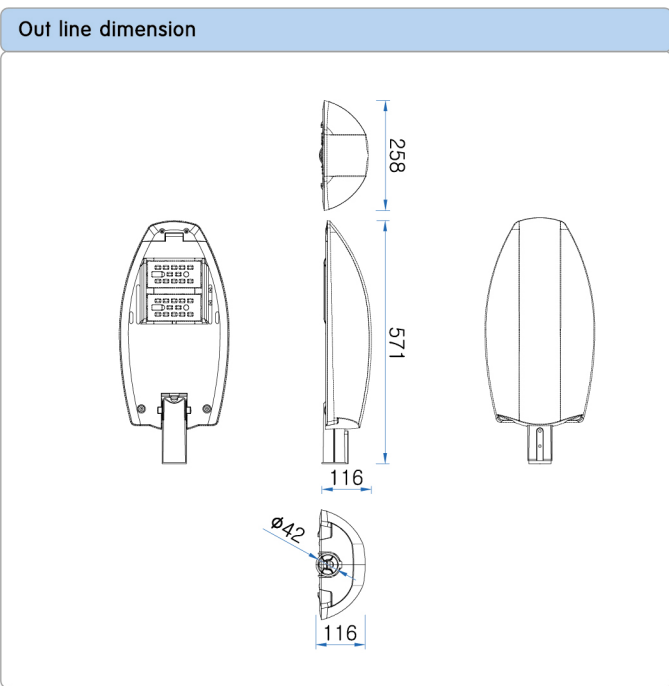
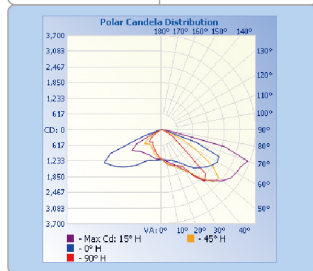
- 50,000시간 이상의 장수명
- 효율이 높은 컨버터 적용으로 높은 광효율을 구현
- 방열, 방수, 배광 일체형 제품
- LED 표준모듈 탑재
- 고효율에너지기자재 인증 취득



| | |
|---------|-------------|
| 물품식별번호 | 23219874 |
| 모델명 | EPL-SC-S40L |
| 소비전력 | 40W |
| L E D | LG Innotek |
| 중량 | 3.4kg |
| 방수등급 | IP66 |
| 색온도 | 5,000K |
| 연색성(Ra) | >75 |
| 전광속 | 4,600 lm |
| 광효율 | 115 lm/W |




| | |
|---------|------------|
| 물품식별번호 | 23219875 |
| 모델명 | EPL-SC-S50 |
| 소비전력 | 50W |
| L E D | LG Innotek |
| 중량 | 3.4kg |
| 방수등급 | IP66 |
| 색온도 | 5,000K |
| 연색성(Ra) | >75 |
| 전광속 | 5,750 lm |
| 광효율 | 115 lm/W |



LED 보안등기구 50W

| | |
|--------|-------------|
| 물품식별번호 | 23221749 |
| 모델명 | EPL-SC-S50H |

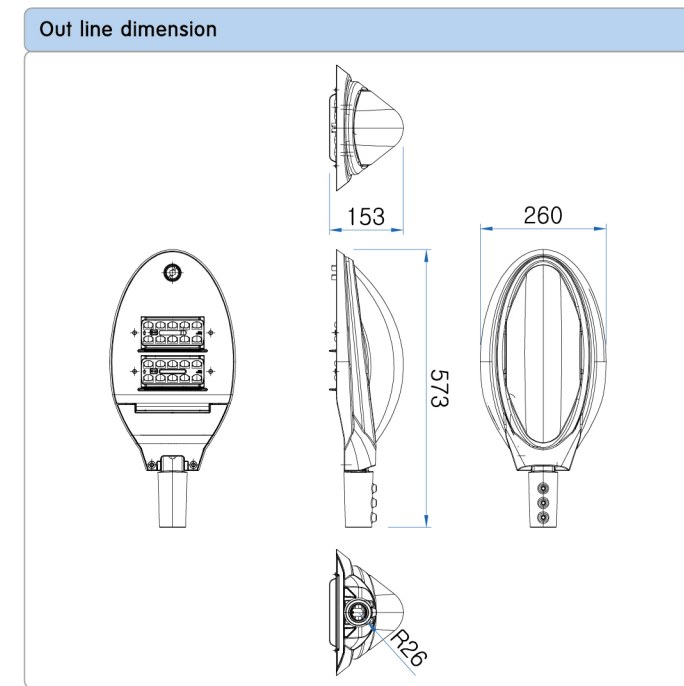
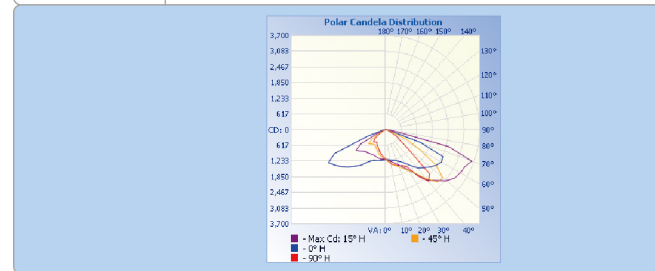


 LED보안등기구 제 2336호
고효율기자재 LED보안등기구 제 2336호

- 50,000시간 이상의 장수명
- 효율이 높은 컨버터 적용으로 높은 광효율을 구현
- 방열, 방수, 배광 일체형 제품
- LED 표준모듈 탑재
- 고효율에너지기자재 인증 취득



| | |
|---------|-------------|
| 물품식별번호 | 23221749 |
| 모델명 | EPL-SC-S50H |
| 소비전력 | 50W |
| L E D | LG Innotek |
| 중량 | 3.2kg |
| 방수등급 | IP66 |
| 색온도 | 5,000K |
| 연색성(Ra) | >75 |
| 전광속 | 5,750 lm |
| 광효율 | 115 lm/W |



LED 보안등기구 70W

| | |
|--------|----------|
| 물품식별번호 | 23221740 |
| 모델명 | EPL-LD70 |

| | |
|--------|-----------|
| 물품식별번호 | 23221741 |
| 모델명 | EPL-LDG70 |



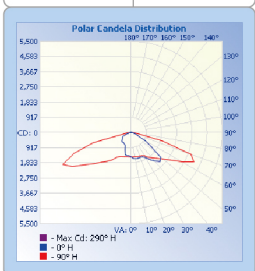
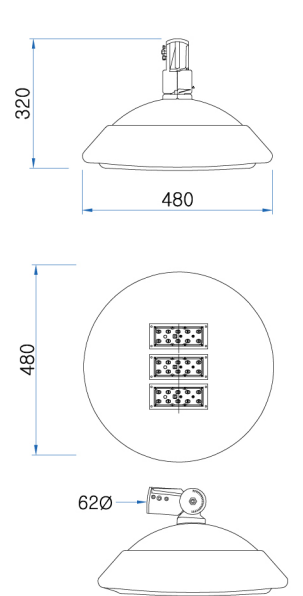
LED보안등기구 제 2185호
LED보안등기구 제 2186호
고효율에너지자재

- 50,000시간 이상의 장수명
- 효율이 높은 컨버터 적용으로 높은 광효율을 구현
- 방열, 방수, 배광 일체형 제품
- LED 표준모듈 탑재
- 고효율에너지기자재 인증 취득



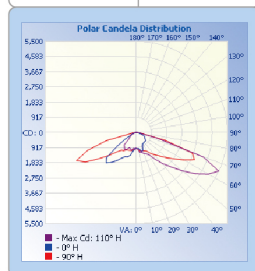
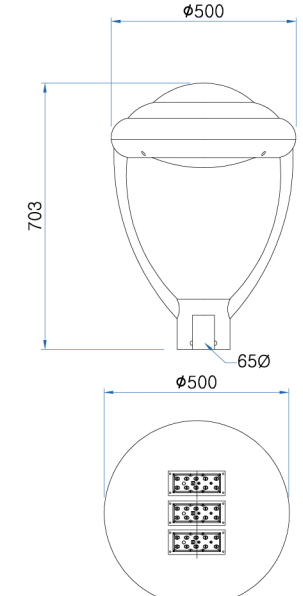
| | |
|---------|------------|
| 물품식별번호 | 23221740 |
| 모델명 | EPL-LD70 |
| 소비전력 | 70W |
| L E D | LG Innotek |
| 중량 | 5kg |
| 방수등급 | IP65 |
| 색온도 | 5,000K |
| 연색성(Ra) | >75 |
| 전광속 | 7,700 lm |
| 광효율 | 110 lm/W |

Out line dimension



| | |
|---------|------------|
| 물품식별번호 | 23221741 |
| 모델명 | EPL-LDG70 |
| 소비전력 | 70W |
| L E D | LG Innotek |
| 중량 | 8kg |
| 방수등급 | IP65 |
| 색온도 | 5,000K |
| 연색성(Ra) | >75 |
| 전광속 | 7,000 lm |
| 광효율 | 100 lm/W |

Out line dimension



LED 보안등기구 60W 70W

| | | |
|--------|----------|----------|
| 물품식별번호 | 23221738 | 23221739 |
| 모델명 | EPL-SD60 | EPL-SD70 |



LED보안등기구 제 2250호
LED보안등기구 제 2187호
고효율에너지자재

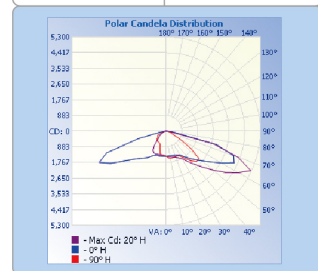
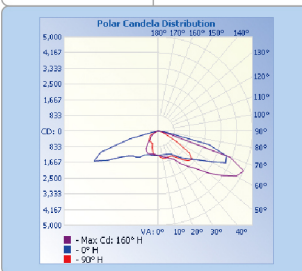
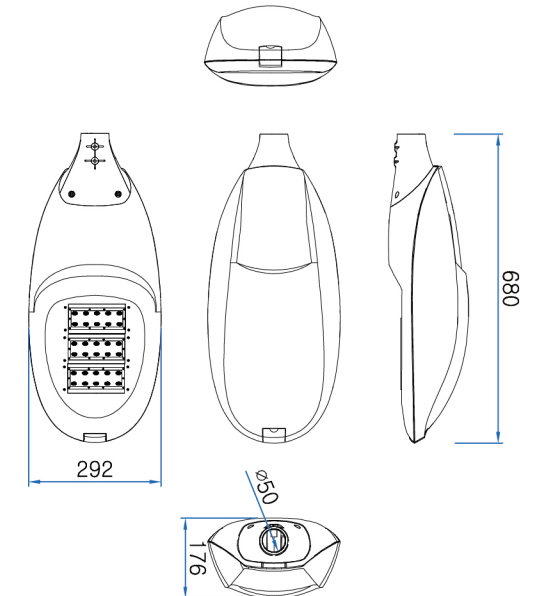
- 50,000시간 이상의 장수명
- 효율이 높은 컨버터 적용으로 높은 광효율을 구현
- 방열, 방수, 배광 일체형 제품
- LED 표준모듈 탑재
- 고효율에너지기자재 인증 취득



| | |
|---------|------------|
| 물품식별번호 | 23221738 |
| 모델명 | EPL-SD60 |
| 소비전력 | 60W |
| L E D | LG Innotek |
| 중량 | 5.3kg |
| 방수등급 | IP65 |
| 색온도 | 5,000K |
| 연색성(Ra) | >75 |
| 전광속 | 6,600 lm |
| 광효율 | 110 lm/W |

| | |
|---------|------------|
| 물품식별번호 | 23221739 |
| 모델명 | EPL-SD70 |
| 소비전력 | 70W |
| L E D | LG Innotek |
| 중량 | 5.3kg |
| 방수등급 | IP65 |
| 색온도 | 5,000K |
| 연색성(Ra) | >75 |
| 전광속 | 7,700 lm |
| 광효율 | 110 lm/W |

Out line dimension



LED 가로등기구 100W 150W 180W

| | | | |
|--------|-----------|-----------|-----------|
| 물품식별번호 | 22898345 | 22898346 | 22898347 |
| 모델명 | EPL-ST100 | EPL-ST150 | EPL-ST180 |

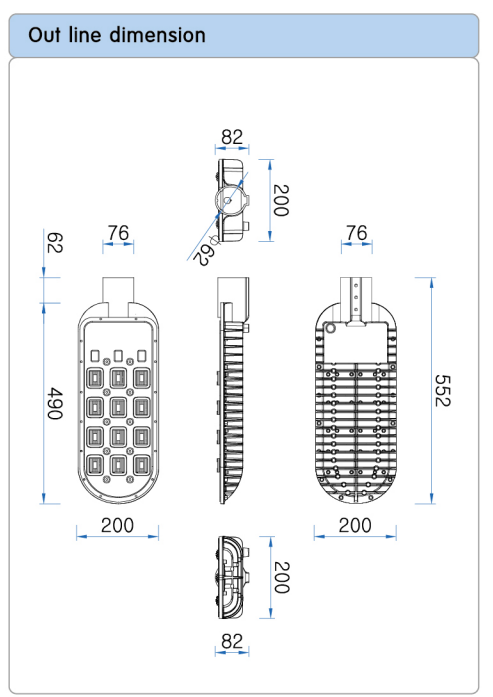
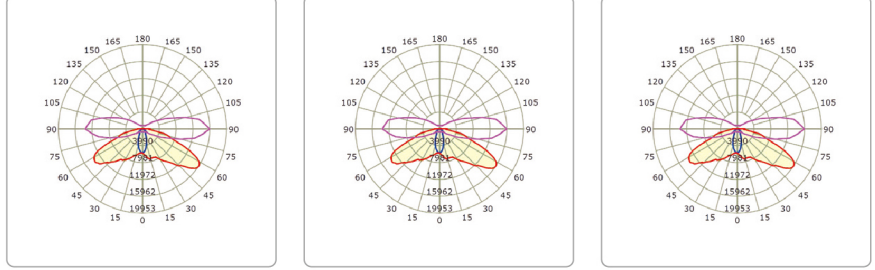


LED가로등기구 제 1132호
LED가로등기구 제 1133호
LED가로등기구 제 1134호
고효율에너지자재

- 50,000시간 이상의 장수명
- 효율이 높은 컨버터 적용으로 높은 광효율을 구현
- 방열, 방수, 배광 일체형 제품
- 특수 설계된 렌즈 적용으로 빛의 등분포도 개선
- 고효율에너지기자재 인증 취득

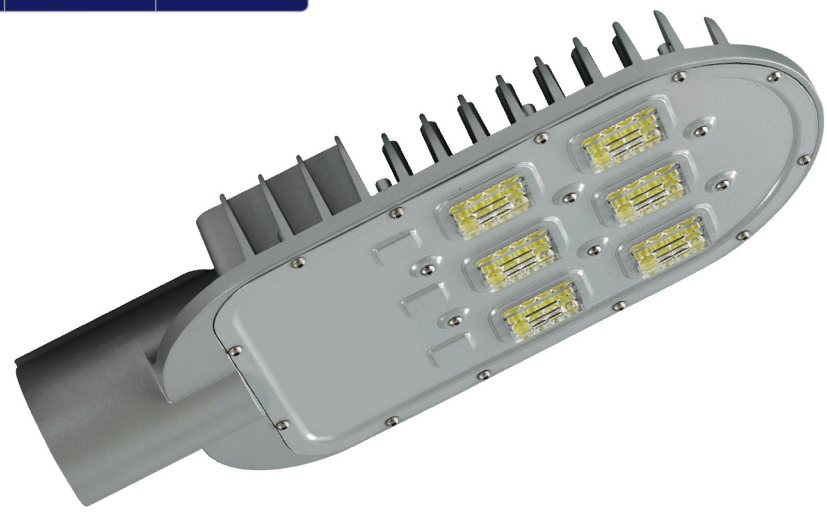


| 물품식별번호 | 22898345 | 물품식별번호 | 22898346 | 물품식별번호 | 22898347 |
|---------|------------|---------|------------|---------|------------|
| 모델명 | EPL-ST100 | 모델명 | EPL-ST150 | 모델명 | EPL-ST180 |
| 소비전력 | 100W | 소비전력 | 150W | 소비전력 | 180W |
| LED | LG Innotek | LED | LG Innotek | LED | LG Innotek |
| 중량 | 4.5kg | 중량 | 4.5kg | 중량 | 4.5kg |
| 방수등급 | IP66 | 방수등급 | IP66 | 방수등급 | IP66 |
| 색온도 | 5,700K | 색온도 | 5,700K | 색온도 | 5,700K |
| 연색성(Ra) | >75 | 연색성(Ra) | >75 | 연색성(Ra) | >75 |
| 전광속 | 11,800 lm | 전광속 | 16,950 lm | 전광속 | 19,800 lm |
| 광효율 | 118 lm/W | 광효율 | 113 lm/W | 광효율 | 110 lm/W |



LED 보안등기구 35W 60W

| | | |
|--------|----------|----------|
| 물품식별번호 | 22898382 | 22898383 |
| 모델명 | EPL-GD35 | EPL-GD60 |

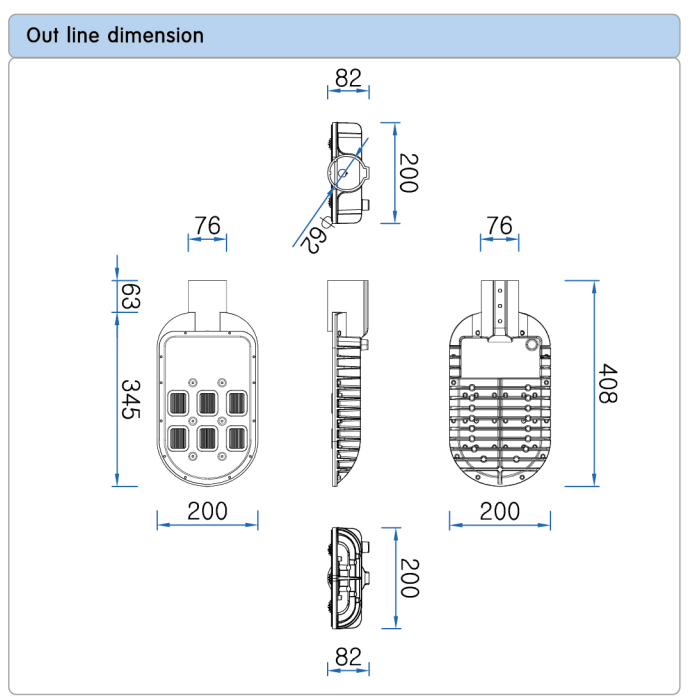
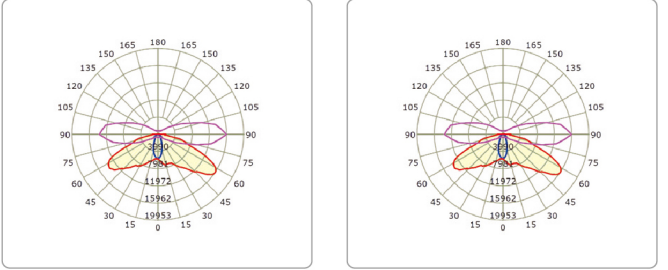


LED보안등기구 제 1276호
LED가로등기구 제 1277호
고효율에너지자재

- 50,000시간 이상의 장수명
- 효율이 높은 컨버터 적용으로 높은 광효율을 구현
- 방열, 방수, 배광 일체형 제품
- 특수 설계된 렌즈 적용으로 빛의 등분포도 개선
- 고효율에너지기자재 인증 취득



| 물품식별번호 | 22898382 | 물품식별번호 | 22898383 |
|---------|----------|---------|----------|
| 모델명 | EPL-GD35 | 모델명 | EPL-GD60 |
| 소비전력 | 35W | 소비전력 | 60W |
| LED | 서울반도체 | LED | 서울반도체 |
| 중량 | 3.5kg | 중량 | 3.5kg |
| 방수등급 | IP66 | 방수등급 | IP66 |
| 색온도 | 5,700K | 색온도 | 5,700K |
| 연색성(Ra) | >75 | 연색성(Ra) | >75 |
| 전광속 | 3,325 lm | 전광속 | 5,720 lm |
| 광효율 | 95 lm/W | 광효율 | 96 lm/W |



LED 터널등기구 80W 100W 120W

| | | | |
|--------|----------|-----------|-----------|
| 물품식별번호 | 22960403 | 22960404 | 22960405 |
| 모델명 | EPL-TL80 | EPL-TL100 | EPL-TL120 |

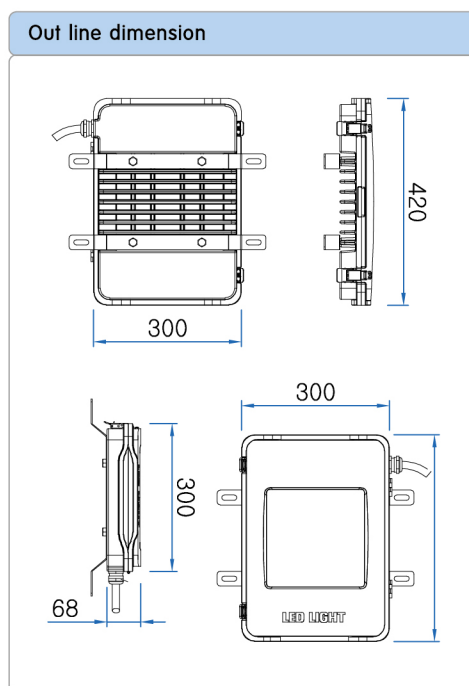


LED터널등기구 제 518호
LED터널등기구 제 519호
LED터널등기구 제 520호
고효율에너지자재

- 50,000시간 이상의 장수명
- 효율이 높은 컨버터 적용으로 높은 광효율을 구현
- 집광렌즈를 이용한 특허 설계
- 고효율에너지기자재 인증 취득



| 물품식별번호 | 22960403 | 물품식별번호 | 22960404 | 물품식별번호 | 22960405 |
|---------|------------|---------|------------|---------|------------|
| 모델명 | EPL-TL80 | 모델명 | EPL-TL100 | 모델명 | EPL-TL120 |
| 소비전력 | 80W | 소비전력 | 100W | 소비전력 | 120W |
| L E D | LG Innotek | L E D | LG Innotek | L E D | LG Innotek |
| 중량 | 7kg | 중량 | 7kg | 중량 | 7kg |
| 방수등급 | IP66 | 방수등급 | IP66 | 방수등급 | IP66 |
| 색온도 | 5,700K | 색온도 | 5,700K | 색온도 | 5,700K |
| 연색성(Ra) | >75 | 연색성(Ra) | >75 | 연색성(Ra) | >75 |
| 전광속 | 9760 lm | 전광속 | 11,400 lm | 전광속 | 13,080 lm |
| 광효율 | 122 lm/W | 광효율 | 114 lm/W | 광효율 | 109 lm/W |



LED 투광등기구 90W 120W



LED투광등기구 제 991호
LED투광등기구 제 992호
고효율에너지자재

- 50,000시간 이상의 장수명
- 360도 회전 및 각도 조절 가능
- 집광렌즈 적용으로 특정부분(횡단보도 등)을 집중 조명에 적합
- 고효율에너지기자재 인증 취득



| 물품식별번호 | 22963504 | 22963503 | Out line dimension |
|---------|------------|------------|--------------------|
| 모델명 | EPL-DL90 | EPL-DL120 | |
| 소비전력 | 90W | 120W | |
| L E D | LG Innotek | LG Innotek | |
| 중량 | 6kg | 6kg | |
| 방수등급 | IP66 | IP66 | |
| 색온도 | 5,700K | 5,700K | |
| 연색성(Ra) | >75 | >75 | |
| 전광속 | 10,350 lm | 13,800 lm | |
| 광효율 | 115 lm/W | 115 lm/W | |

LED 터널등기구 80W



LED터널등기구 제 353호
고효율에너지자재

| 물품식별번호 | 22939475 | Out line dimension |
|---------|----------|--------------------|
| 모델명 | EPL-TN80 | |
| 소비전력 | 80W | |
| L E D | 서울반도체 | |
| 중량 | 3kg | |
| 방수등급 | IP66 | |
| 색온도 | 6,500K | |
| 연색성(Ra) | >75 | |
| 전광속 | 8,490 lm | |
| 광효율 | 112 lm/W | |